

Plus werktafels Spoeltafel 1400 mm, dubbele spoelbak, schuifdeurkast

ARTIKEL _____

MODEL _____

NAAM _____

SIS _____

AIA _____



134138 (GLG1426P)

SPOELTAFEL 1400x700x900
mm, opstaande achterrand,
dubbele spoelbak,
schuifdeurkast

Omschrijving

Product Nr. _____

Plus Preparation spoeltafel met schuifdeurkast uitgevoerd in roestvrijstaal AISI304. 50 mm hoog blad, vervaardigd van 1 mm dik roestvrijstaal, versterkt. Rondom waterkeringranden met anti-druppel profiel en gelaste hoeken. Achter een 100 mm hoge opstaande rand met afgeronde hoek naar het blad, de opstaande rand met roestvrijstalen afdekplaat aan de achterzijde. In het blad twee naadloos ingelaste spoelbakken 600x500x300 mm, met afgeronde hoeken, 2" afvoerpluggen en roestvrijstalen overlooppijpen. Gelast frame van roestvrijstalen buis 40x40 mm, 4 poten met roestvrijstalen stelvoeten. In hoogte verstelbaar tussen 880 en 930 mm. De onderbouwkast met twee hangende roestvrijstalen schuifdeuren, dubbelwandig en geïsoleerd, uitgevoerd met rollagers, eindstops en verzonken greeplijsten. 40 mm hoog versterkt roestvrijstalen bodemschap, gelast aan het frame op 200 mm hoogte van de vloer.

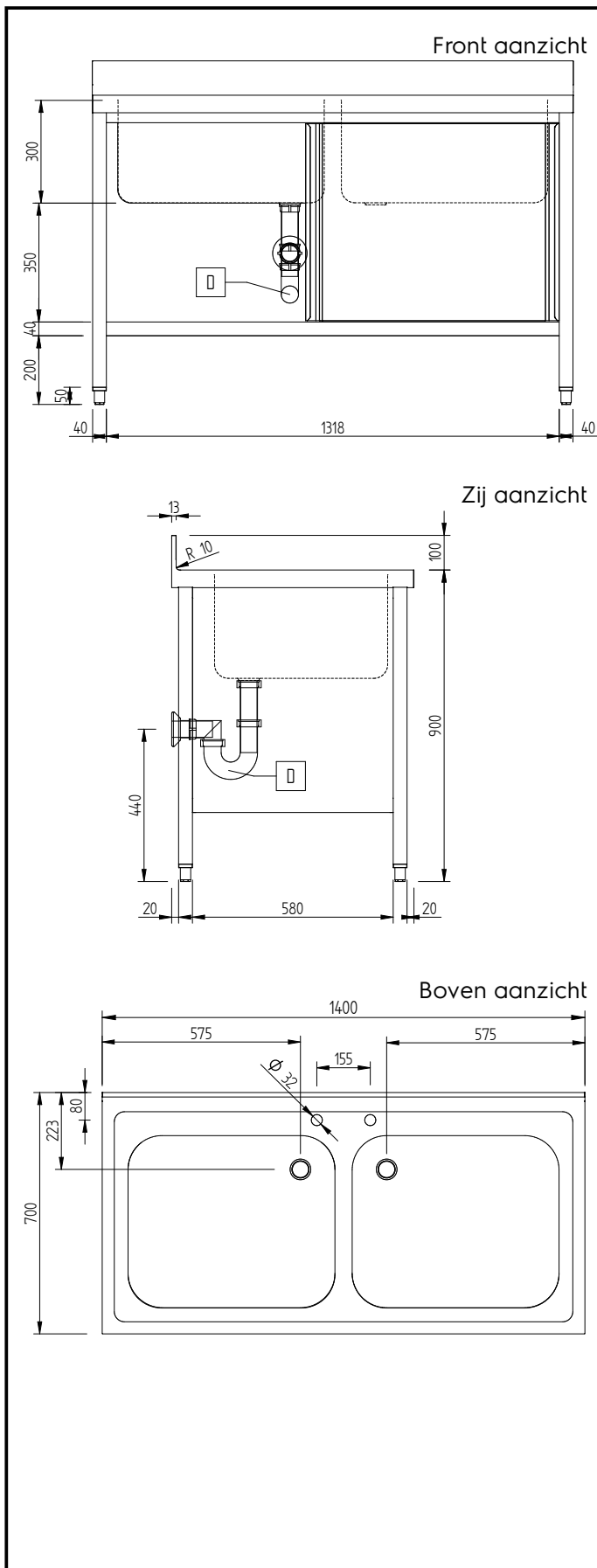
Uitvoering

- Verhoogde stabiliteit en degelijke constructie. Tests op het gebied van stabiliteit, belading en intensief gebruik zijn uitgevoerd door een gecertificeerd extern bedrijf.
- De Plus Preparation tafels en kasten zijn geschikt voor keukens met intensief gebruik.

Constructie

- Gelast roestvrijstalen frame en poten.
- 50 mm hoog werkblad van roestvrijstaal AISI304, 10/10 dikte, rondom een waterkeringrand met anti-druppel randen en gelaste hoeken.
- De naadloos ingelaste spoelbak van gepolijst roestvrijstaal heeft geluiddempend materiaal aan de onderzijde. Inclusief een 2" afvoerplug en een roestvrijstalen overlooppijp.
- Het afdruiplblad heeft geluiddempend materiaal aan de onderzijde en roestvrijstalen versterkingsprofielen.
- De achterzijde van de opstaande rand is volledig afgedicht met een gelaste roestvrijstalen afdekplaat.
- De roestvrijstalen schuifdeuren zijn dubbelwandig met daartussen geluiddempende isolatie. Uitgevoerd met rollagers en eindstops.
- Het degelijke deur geleider systeem zorgt voor soepel schuivende deuren, getest met meer dan 80.000 cycli, uitgevoerd door een gecertificeerd extern bedrijf.
- De kast is goed toegankelijk dankzij de ruim openende deuren.
- De 40 mm hoge bodemplaat, 8/10 dikte, heeft omgezette randen en is versterkt met profielen.
- De roestvrijstalen stelvoeten zijn -20/+30 mm in hoogte verstelbaar.
- Volledig van roestvrijstaal 1.4301 (AISI304).

Goedkeuring _____



Water

Model

134138 (GLG1426P) spoeltafel, 2 spoelbakken

Afvoer aansluiting

2"

De spoeltafel is voorbereid voor een mengkraan met 2-gats bladmontage

Algemene gegevens

Inwendige afmetingen, lengte	1318 mm
Inwendige afmetingen, breedte	580 mm
Inwendige afmetingen, hoogte	350 mm
Externe afmetingen, lengte	1400 mm
Externe afmetingen, breedte	700 mm
Externe afmetingen, hoogte	1000 mm
Opstaande rand, hoogte	100 mm
Opstaande rand, diepte	13 mm
Opstaande rand, radius	R=10
Aantal spoelbakken	2
Spoelbak afmetingen	600x500xH300
Werkblad hoogte	50 mm
Gewicht, netto	60 kg

Optionele accessoires

- KUNSTSTOF SIFONS 2" voor dubbele spoelbak, inclusief verbindingsspijp PNC 850022
- MENGKRAAN 3/4", 2-gats bladmontage, éénhandel bediening met lange handel, 275 mm uitloop PNC 855302
- HANDDOUCHE MET MENGKRAAN 3/4", 2-gats bladmontage, éénhandel bediening met lange handel, 275 mm uitloopte PNC 855304
- MENGKRAAN 3/4", 2-gats bladmontage, éénhandel bediening met lange handel, 225 mm uitloop PNC 855305
- MENGKRAAN 1/2", 2-gats muurmontage, draaiknoppen, 300 mm uitloopte PNC 855310
- HANDDOUCHE 3/4", 2-gats bladmontage, draaiknopbediening, zonder mengkraan PNC 855311
- KUNSTSTOF SIFON 2" voor enkele spoelbak PNC 895313